

Curva 90° Longa Esgoto Série Normal - Secundário

Esgoto Série Normal



1 - Função:

Efetuar a mudança de direção do fluido com ângulo 90°, através de uma curvatura alongada suave, para gerar um melhor escoamento.

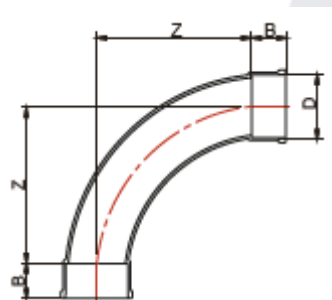
2 - Aplicação:

Utilizada em sistema de esgoto residencial, comercial e industrial, coletando esgoto sanitário e conduzindo até a rede principal da edificação.

3 - Características técnicas:

- Material: PVC (Policloreto de Vinila).
- Processo: Injeção.
- Cor: Branco.
- Escoamento por gravidade, não submetida a pressão.
- Temperatura máxima: 45°C em regime não contínuo.

3.2 - Dimensões:



3.1 - Normas de referência:

- ABNT NBR 5688
- ABNT NBR 8160

4 - Benefícios:

- Bolsa soldável.
- Leve.
- Resistente.
- Estanque.
- Segura.

CURVA 90° LONGA SECUNDÁRIO DIMENSÕES (mm)

Código	Bitola (DN)	B	Z	D
0633	40	18	99,5	40

Código do Padrão	Parte	Revisão	Nível de Confidencialidade	Data	Nome do Elaborador	Nome do Aprovador	Área Responsável
PE003715	GLO	00	Público	07/12/2023	João Pedro Maia Brito	Daiane Weizenmann	Marketing - PMP

5- Instalação:

5.1 - Bolsa soldável:

- Corte o tubo no esquadro, chanfro e lixe as superfícies a serem soldadas (ponta do tubo e bolsa da conexão) de forma a aumentar a aderência.
- Limpe as superfícies lixadas utilizando a Solução Preparadora Krona. Com um pincel, passe o adesivo Plástico Krona nas superfícies a serem soldadas, evitando o excesso de adesivo.
- Encaixe as superfícies a serem soldadas posicionando o tubo até o fundo da bolsa. Atente-se para o correto posicionamento da peça.
- Remova o excesso do adesivo.

Código do Padrão	Parte	Revisão	Nível de Confidencialidade	Data	Nome do Elaborador	Nome do Aprovador	Área Responsável
PE003715	GLO	00	Público	07/12/2023	João Pedro Maia Brito	Daiane Weizenmann	Marketing - PMP