

## Torneira Jardim Slim

Acessórios



### 1 - Função:

Obstruir, interromper e controlar o fluxo de água decorrente da instalação hidráulica.

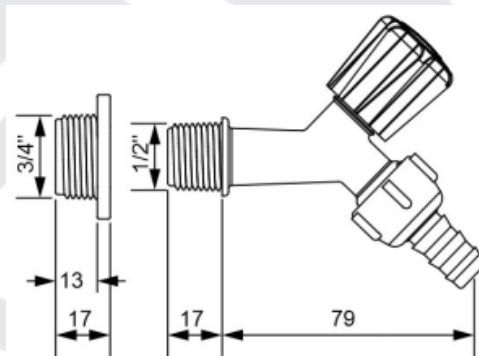
### 2 - Aplicação:

Sendo altamente testado pode ser utilizado na instalação de água fria residencial, comercial e industrial.

### 3 - Características técnicas:

- Material: PP (polipropileno).
- Processo: Injeção.
- Cor: Preto.
- A pressão máxima de trabalho é 40mca (4kgf/cm<sup>2</sup>).
- A temperatura máxima de trabalho é de 45°C.
- Componentes: torneira, adaptador para mangueira e bucha de redução 3/4" e 1/2".

### 3.1 - Dimensões:



#### TORNEIRA PARA JARDIM PRETA SLIM

CÓD	Bitola
786	1/2" - 3/4"

### 3.2 - Normas de referência:

- ABNT NBR 10281

### 4 - Benefícios:

- Design clean;
- Novo manípulo com melhor ergonomia para abertura e fechamento.
- Possui ponteira para instalação de mangueira.
- Acompanha bucha de redução com rosca de 3/4" e 1/2".
- Instale o produto manualmente, uso de ferramentas podem danificá-los.
- Instalação simples e rápida.
- Superfície lisa, fácil de limpar.

### 5- Recomendações:

- Não utilize adesivo para PVC, CPVC e nem solução preparadora neste produto.
- Não utilize produtos químicos para realizar a limpeza da tubulação de esgoto, sempre opte pela prática adequada para não danificar a válvula e fragilizar a instalação de esgoto.
- Para conservar o seu produto não utilize produtos abrasivos na limpeza.

Código do Padrão	Parte	Revisão	Nível de Confidencialidade	Data	Nome do Elaborador	Nome do Aprovador	Área Responsável
PE001058	GLO	01	Público	09/04/2021	Natcha Hames	Jorge Henrique Silva	Marketing