

Curva 90° Curta Esgoto Série Normal - Primário

Esgoto Série Normal



1 - Função:

Efetuar a mudança de direção do fluido com ângulo 90°, através de uma curvatura suave, para gerar um melhor escoamento.

2 - Aplicação:

Utilizada em sistema de esgoto residencial, comercial e industrial, coletando esgoto sanitário e conduzindo até a rede principal da edificação.

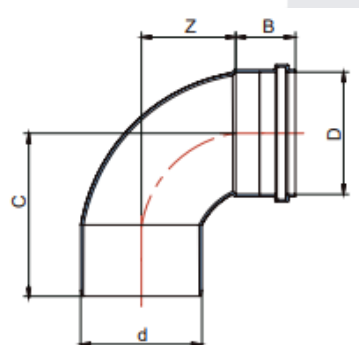
3 - Características técnicas:

- Material: PVC (Policloreto de Vinila).
- Processo: Extrusão
- Cor: Branco
- Escoamento por gravidade, não submetida a pressão.
- Temperatura máxima: 45°C

3.1 - Normas de referência:

- ABNT NBR 5688
- ABNT NBR 8160

3.2 - Dimensões:



4 - Benefícios:

- Bolsa com dupla atuação (soldável e junta elástica).
- Leve.
- Resistente.
- Estanque.
- Segura.

CURVA 90° CURTA ESGOTO SÉRIE PRIMÁRIO DIMENSÕES (mm)

Código	Bitola (DN)	B	Z	C	D	d
0600	50	39	52,8	94	50,7	50,7
0601	75	44	66,6	112	75,5	75,5
0602	100	45	79	136	101,6	101,6

Código do Padrão	Parte	Revisão	Nível de Confidencialidade	Data	Nome do Elaborador	Nome do Aprovador	Área Responsável
PE003701	GLO	00	Público	06/11/2023	João Pedro Maia Brito	Daiane Weizenmann	Marketing - PMP

5- Instalação:

5.1 - Junta elástica:

- Cortar o tubo no esquadro, realizar chanfro no mesmo e limpar as superfícies com estopa, ponta de tubo e bolsa da conexão ou bolsa de outro tubo, com cuidado especial na virola da bolsa onde irá se alojar o anel de borracha.
- Medir a profundidade da bolsa da conexão ou da bolsa do tubo e marcá-la na extremidade do tubo.
- Alojamento do anel de vedação na virola da bolsa da conexão ou na virola da bolsa de outro tubo. Aplicar a pasta lubrificante Krona
- Introduzir a ponta do tubo na bolsa da conexão ou na bolsa de outro tubo recuando-a 5 mm para que não haja problema de dilatação.

5.2 - Bolsa soldável:

- Corte o tubo no esquadro, chanfro e lixe as superfícies a serem soldadas (ponta do tubo e bolsa da conexão) de forma a aumentar a aderência.
- Limpe as superfícies lixadas utilizando a Solução Preparadora Krona. Com um pincel, passe o adesivo Plástico Krona nas superfícies a serem soldadas, evitando o excesso de adesivo.
- Encaixe as superfícies a serem soldadas posicionando o tubo até o fundo da bolsa. Atente-se para o correto posicionamento da peça.
- Remova o excesso do adesivo.

Código do Padrão	Parte	Revisão	Nível de Confidencialidade	Data	Nome do Elaborador	Nome do Aprovador	Área Responsável
PE003701	GLO	00	Público	06/11/2023	João Pedro Maia Brito	Daiane Weizenmann	Marketing - PMP